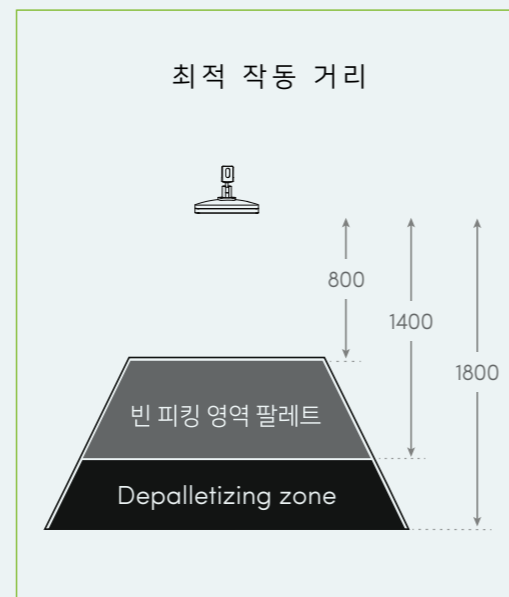
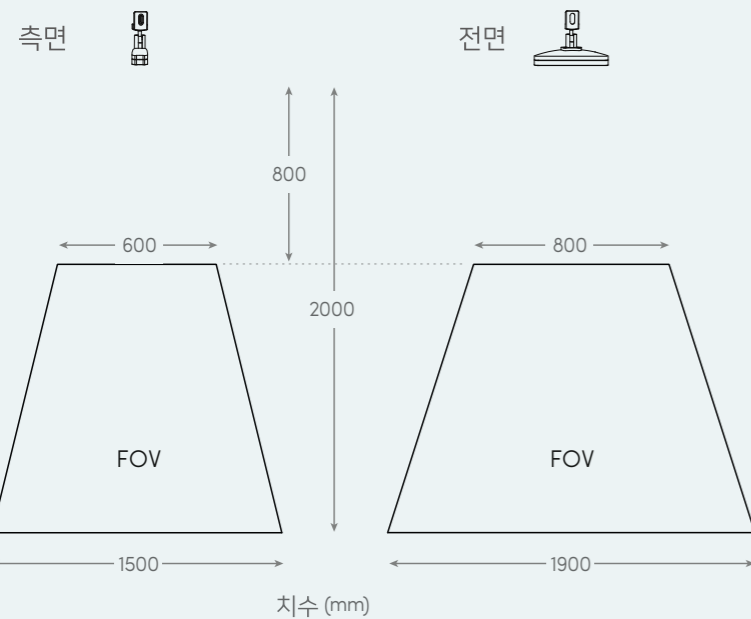
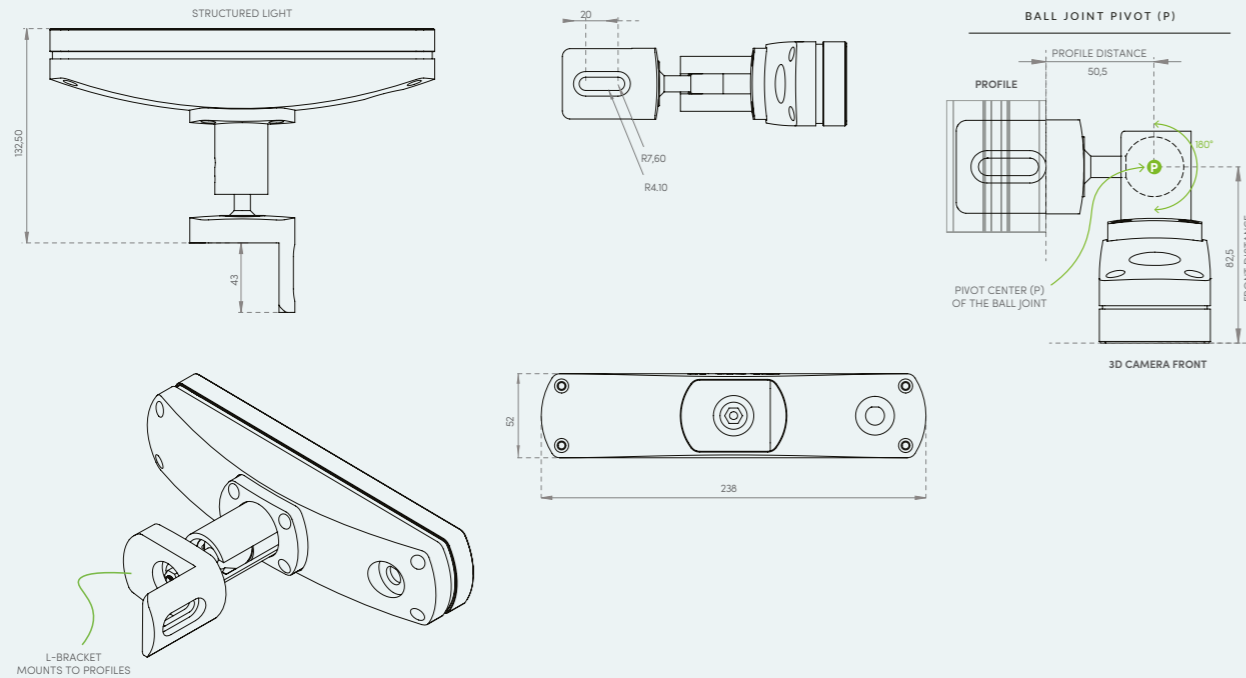


Pickit L 사양



카메라 기술 사양

| | |
|------------------|------------------------|
| 3D 측정 방법 | 적외선 구조광 |
| 3D 이미지 획득 시간 | 300ms |
| 3D 카메라 해상도(픽셀) | 640x480 |
| 3D 카메라 정밀도(mm)* | 1.0 - 3.0mm |
| 3D 카메라 정확도(%) | < 1.2% |
| 3D 카메라 정확도(mm)** | 4 - 18mm |
| 추정 피킹 정확도*** | 1.5 - 2 x 3D 카메라 정확도 |
| 3D 카메라 무게 | 1030 g |
| PC에 3D 카메라 연결 | M12-8(USB) - USB3 |
| 로봇에 PC 연결 | 이더넷을 통한 TCP/IP |
| 공급 전원 | USB3 5VDC |
| 온도 | 5°C~40°C |
| 습도 | -95% @ 40°C (비응축) |
| IP 등급 | IP54 |
| 진동 | 작동, 2Grms, 5~500Hz, 3축 |
| 준수 | CE, FCC |

* 카메라로부터 거리가 멀어지면 3D 카메라 정밀도가 낮아집니다
 ** FOV가 커지면 3D 카메라 정확도가 낮아집니다
 *** 실제 생산 환경에서의 평균 정확도



원하는 로봇과 함께 사용

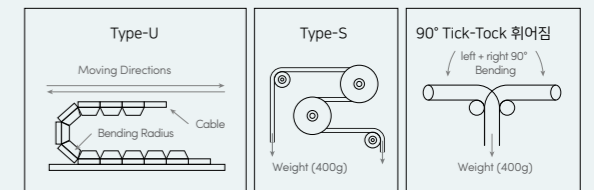


카메라 케이블 기술 사양

10 m / 20 m

High-Flex / Continuous-Flex

- Type-U (R= 67,5mm - 5.000.000번)
- Type-S (R= 60mm - 1.000.000번)
- 90° Tick-Tock 휘어짐 (R= 60mm - 1.000.000번)



프로세서

소비 전력

- 꺼짐: 3W
- 부팅: 35W
- 대기 상태: 25W
- 많은 작업 처리: 85W

기술 사양

- 프로세서: 6 코어(12 스레드), 3.7Ghz
- 19인치 서버: 랙 호환(2U)
- 온도: 5°C ~ 40°C
- 진동: 작동, 1Grms(HDDx1), Grms(SSDx1)
- IP 등급: IP20
- 습도: 10~85% @ 40°C
- 무게: 2.5kg