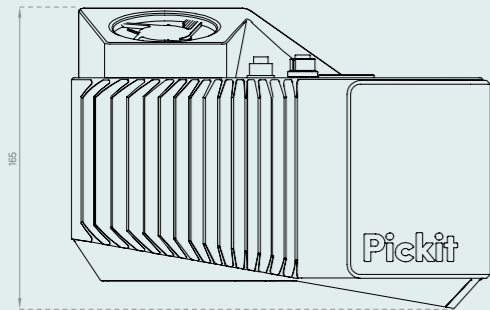
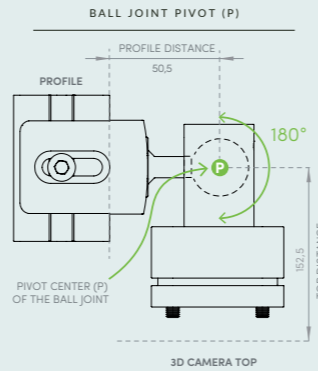
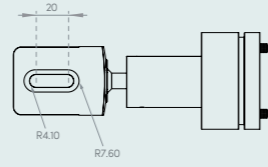
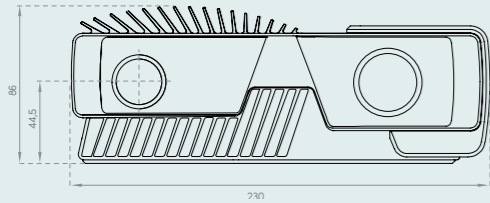


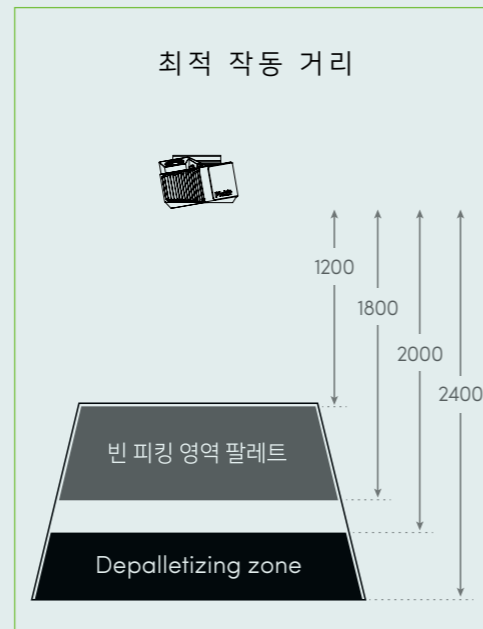
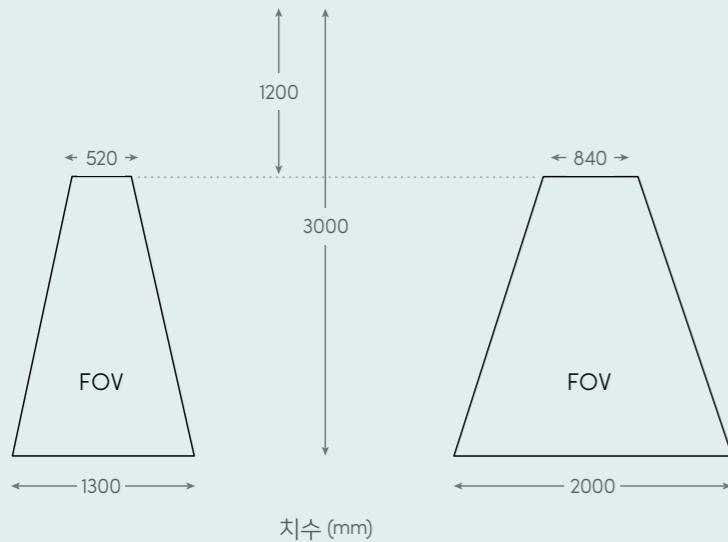
# Pickit L-HD 사양



L-BRACKET MOUNTS TO PROFILES

측면

전면



## 카메라 기술 사양

3D 측정 방법	레이저 구조광
3D 이미지 캡처 시간	200-1000 ms
3D 카메라 해상도(픽셀)	1920 x 1200
3D 카메라 정밀도(mm)*	0.3 - 1.6 mm
3D 카메라 정확도(%)	< 0.75%
3D 카메라 정확도(mm)**	3 - 7 mm
추정 피킹 정확도***	1.5 x 3D 카메라 정확도
3D 카메라 무게	2 kg
PC에 3D 카메라 연결	M12-8(USB) - USB3
로봇에 PC 연결	이더넷을 통한 TCP/IP
공급 전원	M12-5 24VDC / 120 W
온도	10°C ~ 40°C
IP 등급	IP65
진동	5G 동, 25G 충격
준수	CE, CB, EN6950, FCC A등급
준수	CE, FCC

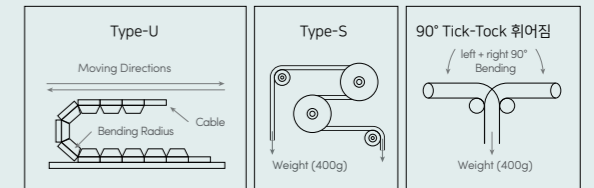
\* 카메라로부터 거리가 멀어지면 3D 카메라 정밀도가 낮아집니다  
 \*\* FOV가 커지면 3D 카메라 정확도가 낮아집니다  
 \*\*\* 실제 생산 환경에서의 평균 정확도

## 카메라 케이블 기술 사양

10 m / 25 m / 50 m

### High-Flex / Continuous-Flex

- Type-U (R= 67,5mm - 5.000.000번)
- Type-S (R= 60mm - 1.000.000번)
- 90° Tick-Tock 휘어짐 (R= 60mm - 1.000.000번)



## 프로세서

### 소비 전력

- 꺼짐: 3W
- 부팅: 35W
- 대기 상태: 25W
- 많은 작업 처리: 85W

### 기술 사양

- 프로세서: 6 코어(12 스레드), 3.7Ghz
- 19인치 서버: 랙 호환(2U)
- 온도: 5°C ~ 40°C
- 진동: 작동, 1Grms(HDDx1), Grms(SSDx1)
- IP 등급: IP20
- 습도: 10~85% @ 40°C
- 무게: 2.5kg



원하는 로봇과 함께 사용

